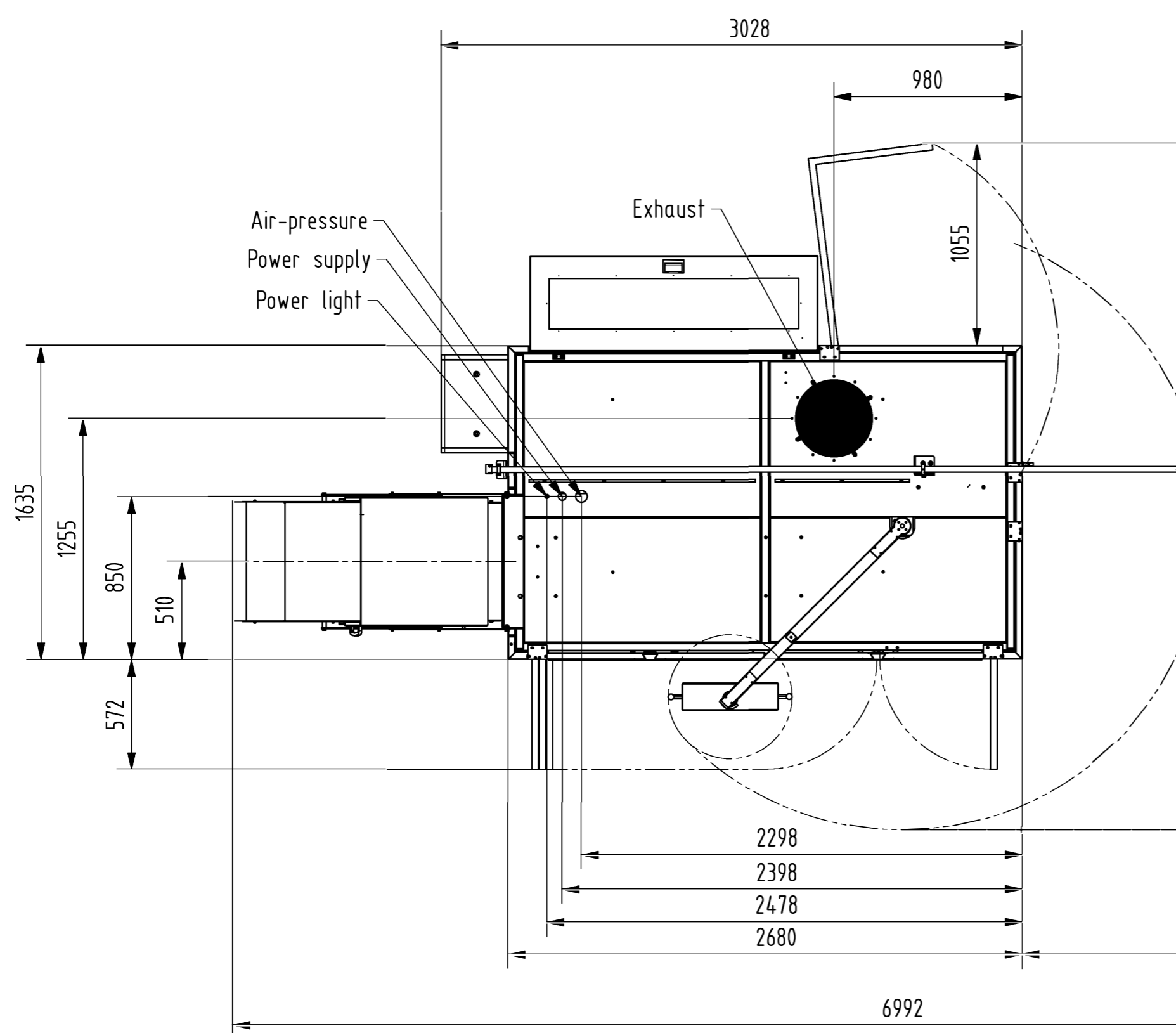
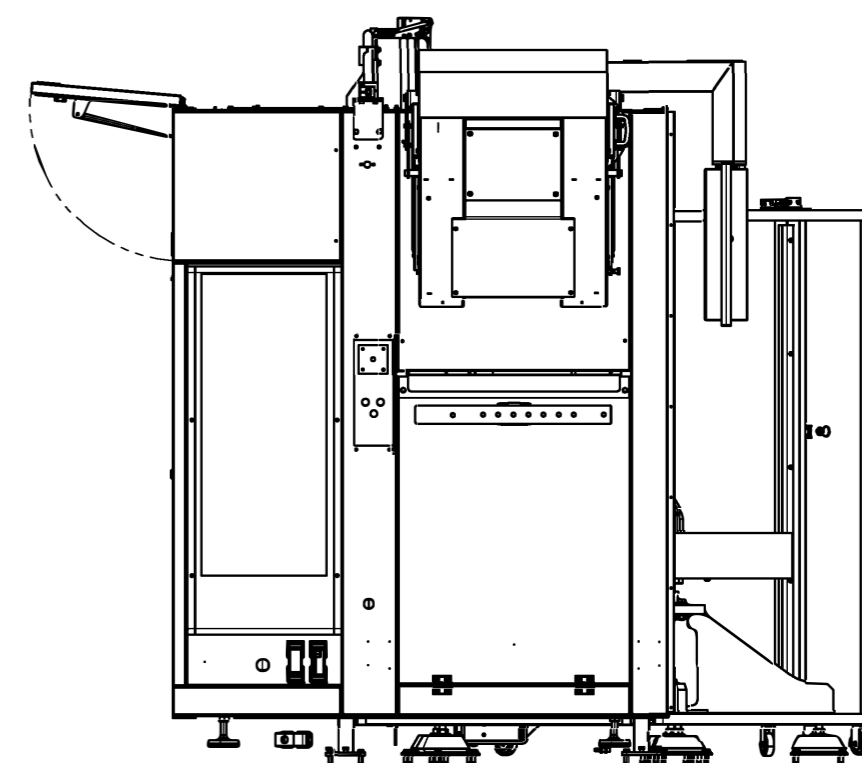
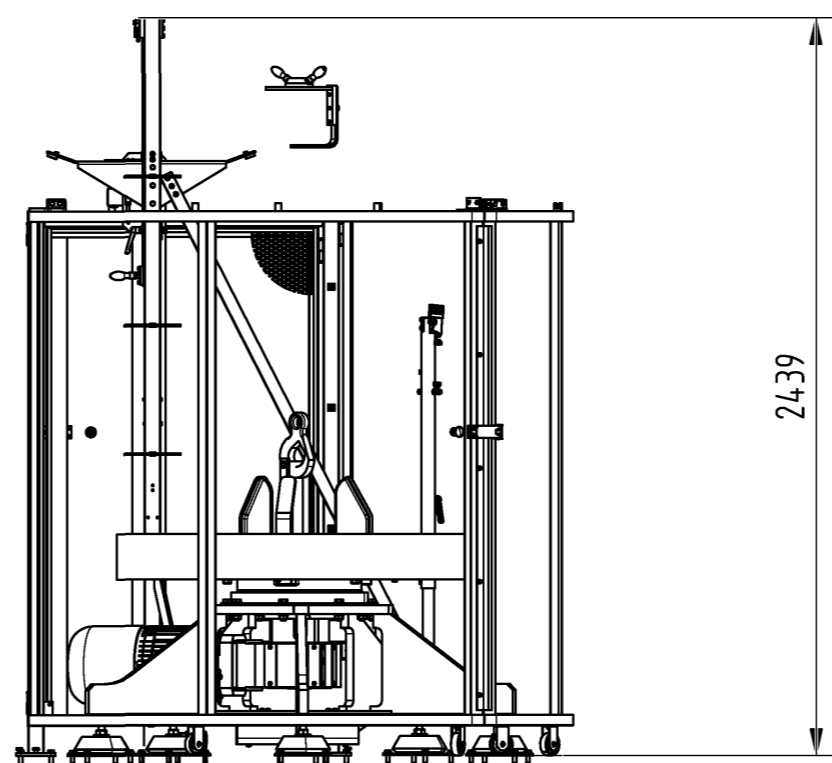
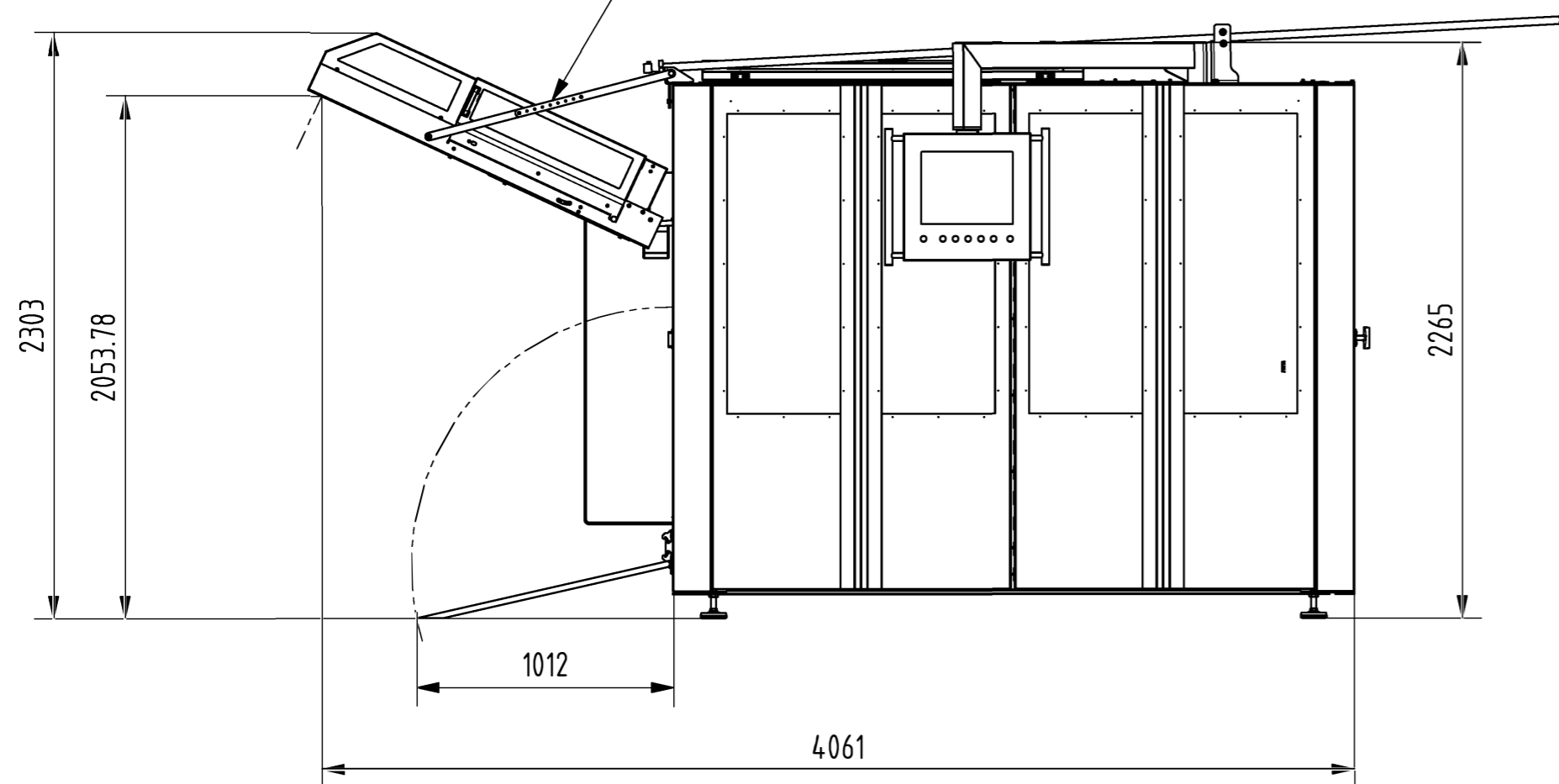
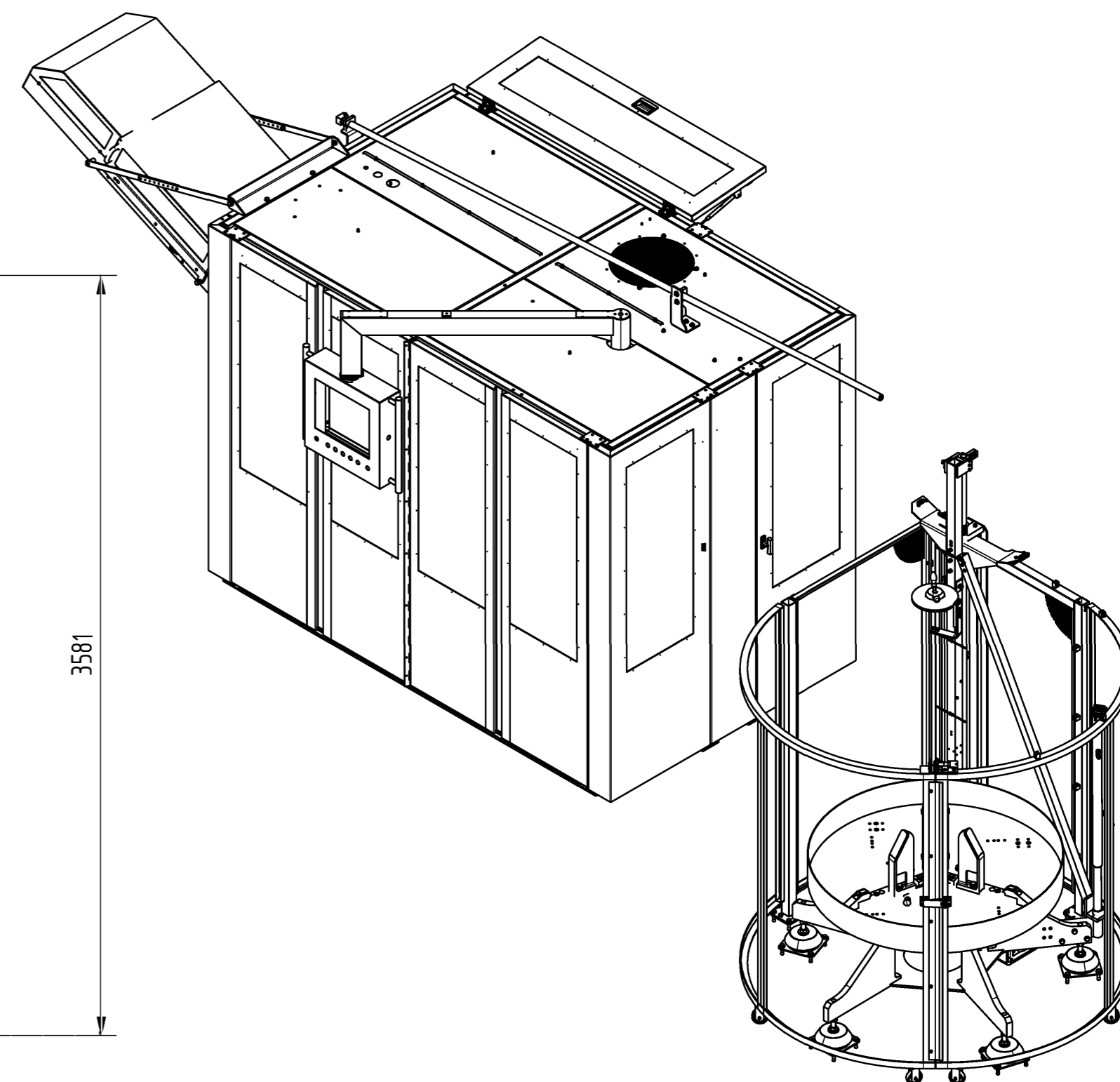
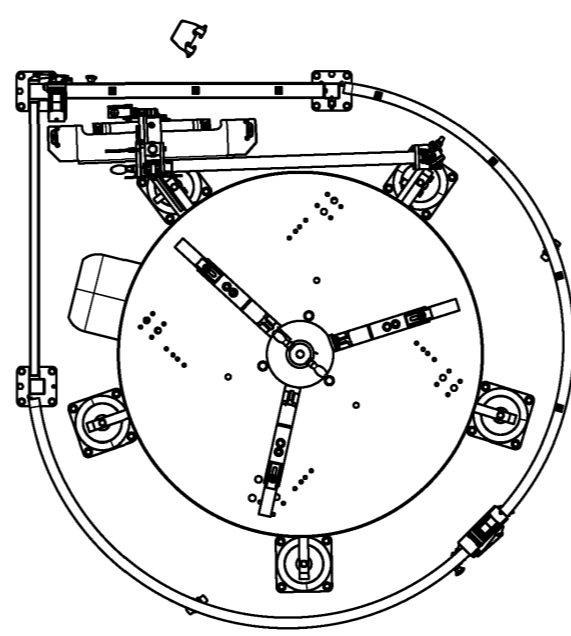


Abschnitt muss für den Versand
demontiert werden und auf den Boden
bzw. in der Kiste verpackt werden



Air-pressure
Power supply
Power light

Exhaust



Gewicht ber. (kg):	Maschinentyp:		Layout FPC-100 mit Abschnitt
Maßstab: 1:20	FPC-100		
Format: A2	Gezeichnet: 07.06.2016 wim	Artikel-Nr.:	Ausgabe: 03
SPÜHL	Geprüft:	31.46399.04	Anderungs-Nr.:
	Das Urheberrecht an diesen dem Empfänger persönlich übertragenen Zeichnungen und Unterlagen verbleibt jederzeit unserer Firma. Weitergabe, Vervielfältigung oder Nachdruck sind nicht gestattet.		Geändert: 15.11.2016 scs